

Vahadlová dvojhojdačka na pružine VH102D

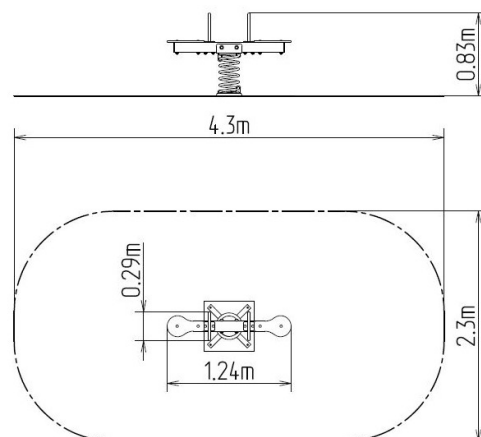
Typ výrobku VH-102D-10

Základné informácie

Veková kategória	2 - 10 rokov
Minimálny priestor	4,3 m x 2,3 m
Rozmer zariadenia d. š. v.:	1,24 m x 0,29 m x 0,83 m
Výška voľného pádu:	1 m
Nosnosť:	108 kg
Max. počet užívateľov:	2
Dopadová plocha: EN 1177	podľa normy EN 1177 -
Určenie:	exteriér
Dostupnosť náhradných	odá výrobca
Certifikát zhody s normou:	ČSN EN 1176 - 1, 6

Materiál

Drevené časti - lepené hranoly
Kovové časti - konštrukčná oceľ, špeciálna pružinárska oceľ
Sedačky - HPL



Povrchová úprava

Impregnácia a trojvrstvová aplikácia vrchného lazúrovacieho laku
Prášková vypaľovaná farba Komaxit

Popis

Rameno hojdačky je vyrobené z lepeného hranolu a je pripojené k nosnej pružine. Toto riešenie zaisťuje maximálne možnú ochranu proti vzniku prasklín, ktoré sú bežné u výrobkov z mimo stredového dreva. Povrchová úprava hranolu spočíva v impregnácii a trojvrstvej aplikácii vrchného lazúrovacieho laku, spĺňajúce podmienky normy EN 71/3 (bezpečné pre detské hračky). Pružina hojdačky je vyrobená zo špeciálnej pružinárskej ocele a je upravená vypaľovanou práškovou farbou KOMAXIT. Sedačky jsou vyrobeny z HPL (Vysokotlakový laminát, ktorý sa vyznačuje vysokou farebnou stálosťou a odolnosťou proti vode). Madlá sú oceľové a sú upravované zinkovaním a vypaľovanou farbou KOMAXIT podľa odtieňa RAL. Všetok spojovací materiál je pozinkovaný alebo nerezový. Hojdačka je konštruovaná s ohľadom na vysoké namáhanie a dlhú životnosť. Nárazy sú tlmené gumovými dorazmi.

Vybavenie

1x rameno, 2x sedáky, 2x madlo, 1x pružina.