

Kolotoč na státie KO182K (priemer 1,8 m) - celokovový

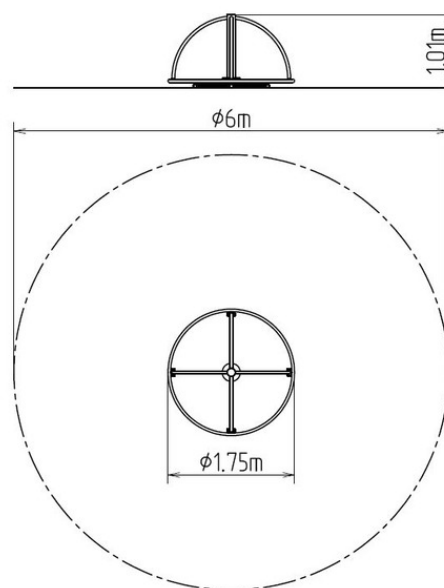
Typ výrobku KO-182K-10

Základné informácie

Veková kategória	2 - 15 rokov
Minimálny priestor	6 m x 6 m
Rozmer zariadenia d. š. v.:	1,75 m x 1,75 m x 1,01 m
Výška voľného pádu:	0,2 m
Nosnosť:	378 kg
Max. počet užívateľov:	7
Dopadová plocha: EN 1177	podľa normy EN 1177 -
Určenie:	exteriér
Dostupnosť náhradných	oddá výrobca
Certifikát zhody s normou:	ČSN EN 1176 - 1, 5

Materiál

Kovové časti - konštrukčná oceľ, hliníkový protišmykový plech



Povrchová úprava

Prášková vypaľovaná farba Komaxit
Žiarové zinkovanie

Popis

Kolotoč je zvarovaný z oceľových trubiek a profilu štvorcového prierezu, ktoré sú proti korózii ošetrené povrchovou úpravou zinkovaním, čím sa dociel veľmi výrazné predĺženie životnosti herného prvku a vypaľovanou farbou KOMAXIT podľa odtieňu RAL. Tieto konštrukcie sú uložené do betónového lôžka. Všetky ďalšie kovové prvky sú upravované zinkovaním alebo vypaľovanou farbou KOMAXIT podľa odtieňa RAL.

Kolotoč je konštruovaný s ohľadom na vysoké namáhanie a dlhú životnosť. Podesta je vyrobená z protišmykového plechu. Všetok spojovací materiál je pozinkovaný alebo nerezový.