



UNIVERSAL 4U225KS - strieborná

Typ výrobku 4U-225KS-15

Základné informácie

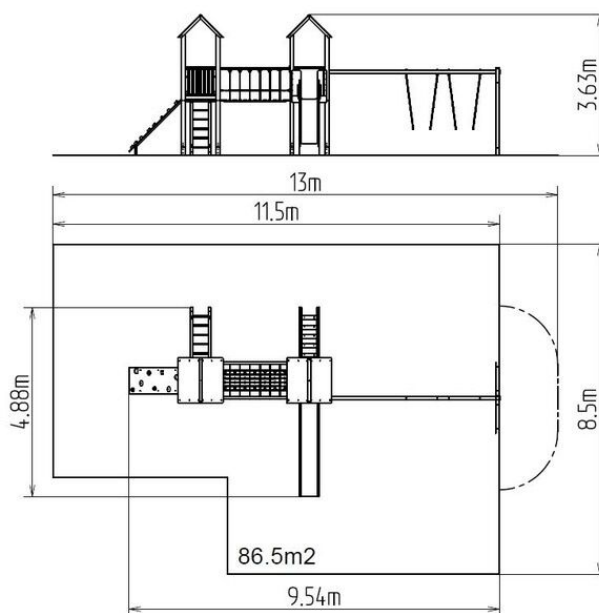
Veková kategória	3 - 15 rokov
Minimálny priestor	13 m x 8,5 m
Rozmer zariadenia d. š. v.:	9,54 m x 4,88 m x 3,63 m
Výška voľného pádu:	1,5 m
Nosnosť:	972 kg
Max. počet užívateľov:	18
Dopadová plocha: EN 1177	podľa normy EN 1177, 86,5
Určenie:	exteriér
Dostupnosť náhradných	dodá výrobca
Certifikát zhody s normou:	ČSN EN 1176 - 1, 2, 3

Materiál

Kovové časti - konštrukčná oceľ
 Plastové časti - HDPE
 Šmýkačka - sklolaminát
 Laná a siete - polypropylén s vnútorným oceľovým jadrom
 Horolezecké úchyty - kremičitý piesok + epoxidová živica
 Podesty - HPL
 Strechy - HPL

Povrchová úprava

Prášková vypaľovaná farba Komaxit
 Žiarové zinkovanie



Popis

Nosná konštrukcia vežovej zostavy je vyrobená z konštrukčnej ocele, ktorá je proti korózii ošetrená povrchovou úpravou zinkovaním, čím sa dociel veľmi výrazné predĺženie životnosti herného prvku a vypaľovanou farbou KOMAXIT podľa odtieňu RAL. Tieto konštrukcie sú uložené do betónového lôžka. Všetky ďalšie kovové prvky sú upravované zinkovaním alebo vypaľovanou farbou KOMAXIT podľa odtieňa RAL.

Šmýkačka je vyrobená zo sklolaminátu. Čelo šmýkačky, nášľapy atď. sú vyrobené z vysoko kvalitného plastu HDPE (vysokotlakový, celozafarbený polyetylén, ktorý sa vyznačuje vysokou farebnou stálosťou, odolnosťou proti UV žiareniu a hlavne bezpečnosťou, pretože je nelámavý a nehrozí tak žiadne nebezpečenstvo zranenia detí ostrými úlomkami). Lanový most je vyrobený z materiálu HERKULES (16 mm lana z polypropylénu s vnútorným oceľovým jadrom) a je spojený plastovými alebo hliníkovými spojmi. Podesty a šikmá horolezecká stena sú vyrobené z HPL (vysokotlakový laminát, ktorý sa vyznačuje vysokou farebnou stálosťou, odolnosťou proti poškrabaniu a odolnosťou proti vode). Horolezecké úchyty sú vyrobené z kremičitého piesku a epoxidovej živice, čo zaručuje dlhú životnosť, stálofarebnosť aj šetrný povrch pre kožu na rukách. Strechy sú vyrobené z HPL (Vysokotlakový laminát, ktorý sa vyznačuje vysokou farebnou stálosťou, odolnosťou proti UV žiareniu a odolnosťou proti vode). Všetok spojovací materiál je pozinkovaný alebo nerezový.

Vybavenie

2x vež, šmýkačka, 2x strieška ve tvare "A", 2x bariéry z HDPE, šikmý výlez s nášľapy a kovovými madly, šikmý rebríkový výstup s kovovými nášľapy, lanový most medzi vežami, šikmá lezecká stena s horolezeckými úchytmi, kovové rahno.