

## UNIVERSAL 4U412KS - strieborná

Typ výrobku 4U-412KS-15

### Základné informácie

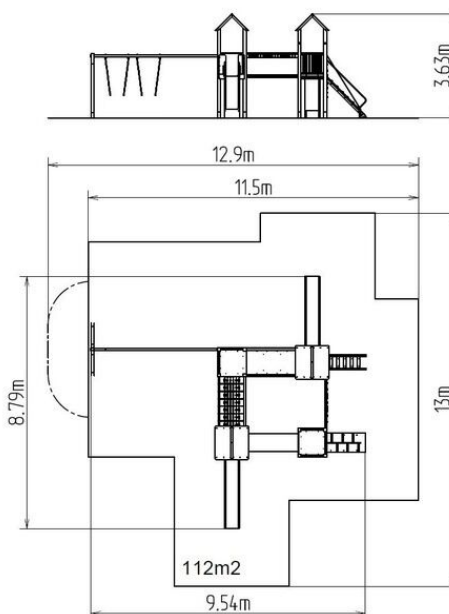
Veková kategória	3 - 15 rokov
Minimálny priestor	12,9 m x 13 m
Rozmer zariadenia d. š. v.:	9,54 m x 8,79 m x 3,63 m
Výška voľného pádu:	1,5 m
Nosnosť:	2322 kg
Max. počet užívateľov:	43
Dopadová plocha: EN 1177	podľa normy EN 1177, 112
Určenie:	exteriér
Dostupnosť náhradných	od dáva výrobca
Certifikát zhody s normou:	ČSN EN 1176 - 1, 2, 3

### Materiál

Kovové časti - konštrukčná oceľ  
 Plastové časti - HDPE  
 Šmýkačky - sklolaminát  
 Laná a siete - polypropylén s vnútorným ocelovým jadrom  
 Podesty - HPL  
 Strechy - HPL

### Povrchová úprava

Prášková vypaľovaná farba Komaxit  
 Žiarové zinkovanie



### Popis

Nosná konštrukcia vežovej zostavy je vyrobená z konštrukčnej ocele, ktorá je proti korózii ošetrená povrchovou úpravou zinkovaním, čím sa dociel veľmi výrazné predĺženie životnosti herného prvku a vypaľovanou farbou KOMAXIT podľa odtieňa RAL. Tieto konštrukcie sú uložené do betónového lôžka. Všetky ďalšie kovové prvky sú upravované zinkovaním alebo vypaľovanou farbou KOMAXIT podľa odtieňa RAL.

Šmýkačky sú vyrobené zo sklolaminátu. Čelá šmýkačiek, nášľapy atď. sú vyrobené z vysoko kvalitného plastu HDPE (vysokotlakový, celozafarbený polyetylén, ktorý sa vyznačuje vysokou farebnou stálosťou, odolnosťou proti UV žiareniu a hlavne bezpečnosťou, pretože je nelámavý a nehrozí tak žiadne nebezpečenstvo zranenia detí ostrými úlomkami). Šplhacia sieť, lanový most a lano sú vyrobené z materiálu HERKULES (16 mm lana z polypropylénu s vnútorným ocelovým jadrom) a sú spojované plastovými alebo hliníkovými spojmi. Podesty, šikmý výlez sú vyrobené z HPL (vysokotlakový laminát, ktorý sa vyznačuje vysokou farebnou stálosťou, odolnosťou proti poškrabaniu a odolnosťou proti vode). Strechy sú vyrobené z HPL (Vysokotlakový laminát, ktorý sa vyznačuje vysokou farebnou stálosťou, odolnosťou proti UV žiareniu a odolnosťou proti vode). Všetok spojovací materiál je pozinkovaný alebo nerezový.

### Vybavenie

4x vež, 2x šmýkačka, 2x strieška v tvare "A", 5x bariéra z HDPE, kolmý rebrík, šikmý výlez s nášľapy a kovovými madlami, šikmý výlez s lanom a nášľapy z HDPE, lanový most medzi vežami, most s lanovým zábradlím, preliezací tunel medzi vežami, kolmá šplhacia sieť v tvare pavučiny, kovové rahno.