



UNIVERSAL 4U603KS - strieborná

Typ výrobku 4U-603KS-10

Základné informácie

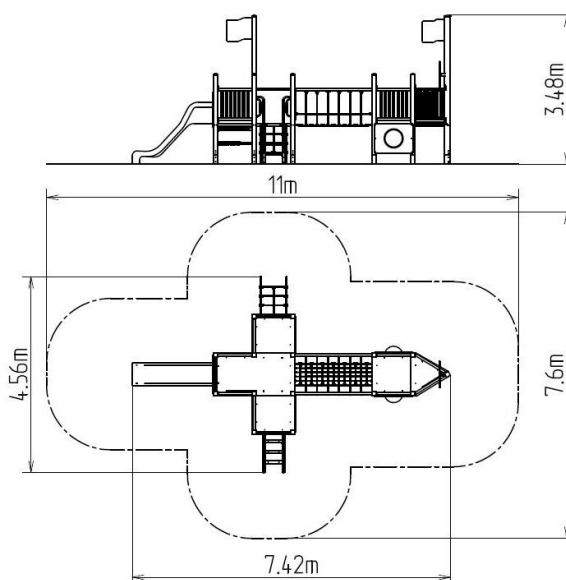
Veková kategória	2 - 15 rokov
Minimálny priestor	11 m x 7,6 m
Rozmer zariadenia d. š. v.:	7,42 m x 4,56 m x 3,48 m
Výška voľného pádu:	1 m
Nosnosť:	1404 kg
Max. počet užívateľov:	26
Dopadová plocha: EN 1177	podľa normy EN 1177 -
Určenie:	exteriér
Dostupnosť náhradných	od dá výrobca
Certifikát zhody s normou:	ČSN EN 1176 - 1, 2, 3

Materiál

Podesty - HPL
Kovové časti - konštrukčná oceľ
Plastové časti - HDPE, polyamid
Šmýkačka - sklolaminát
Laná a siete - polypropylén s vnútorným oceľovým jadrom
Priezory - plexisklo
Vlajky - polyesterová tkanina

Povrchová úprava

Prášková vypaľovaná farba Komaxit
Žiarové zinkovanie



Popis

Nosná konštrukcia vežovej zostavy je vyrobená z konštrukčnej ocele, ktorá je proti korózii ošetrená povrchovou úpravou zinkovaním, čím sa dociel veľmi výrazné predĺženie životnosti herného prvku a vypaľovanou farbou KOMAXIT podľa odtieňu RAL. Tieto konštrukcie sú uložené do betónového lôžka. Všetky ďalšie kovové prvky sú upravované zinkovaním alebo vypaľovanou farbou KOMAXIT podľa odtieňa RAL.

Šmýkačka je vyrobená zo sklolaminátu. Čelo šmýkačky, nášlapy atď. sú vyrobené z vysoko kvalitného plastu HDPE (vysokotlakový, celo zafarbený polyetylén, ktorý sa vyznačuje vysokou farebnou stálosťou, odolnosťou proti UV žiareniu a hlavne bezpečnosťou, pretože je nelámavý a nehrozí tak žiadne nebezpečenstvo zranenia detí ostrými úlomkami). Laná a siete sú vyrobené z materiálu HERKULES (16 mm lana z polypropylénu s vnútorným oceľovým jadrom) a sú spojované plastovými alebo hliníkovými spojmi. Podesty sú vyrobené z HPL (vysokotlakový laminát, ktorý sa vyznačuje vysokou farebnou stálosťou, odolnosťou proti poškrabaniu a odolnosťou proti vode). Všetok spojovací materiál je pozinkovaný alebo nerezový.

Vybavenie

5x štvorboká vež, trojboká vež, šmýkačka, 2x stožiar s vlajkou, šikmý sieťový výlez, počítadlo, šikmý výlez s nášlapy a kovovými madlami, kormidlo, lanový most medzi vežami, 10x bariéra z HDPE, 2x bariéra s priezorom.