

Street workoutový prvok WP001K - celokovový

Typ výrobku WP-001K-10

Základné informácie

Veková kategória	Nešpecifikované
Minimálny priestor	3,59 m x 3,59 m
Rozmer zariadenia d. š. v.:	0,59 m x 0,59 m x 0,42 m
Výška voľného pádu:	1 m
Nosnosť:	78 kg
Max. počet užívateľov:	1
Dopadová plocha: EN 1177	podľa normy ČSN EN 16630
Určenie:	exteriér
Dostupnosť náhradných	odá výrobca
Certifikát zhody s normou:	ČSN EN 16630

Materiál

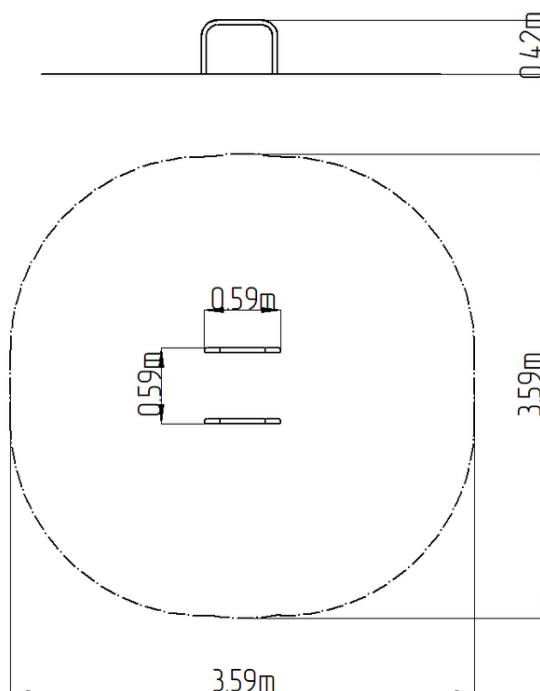
Kovové časti - konštrukčná oceľ

Povrchová úprava

Prášková vypaľovaná farba Komaxit
Žiarové zinkovanie

Popis

Všetky ďalšie kovové prvky napr.: madlá, bradlá, atď. sú tiež upravované zinkovaním a vypaľovanou farbou KOMAXIT podľa odteňu RAL, prípadne podľa prania objednávateľa môžu byť dané prvky v nerezovom prevedení. **Tieto konštrukcie sú kotvené v betonových pätkách. Všetok spojovací materiál je pozinkovaný alebo nerezový.**



Vybavenie

Bradlá - nízka.